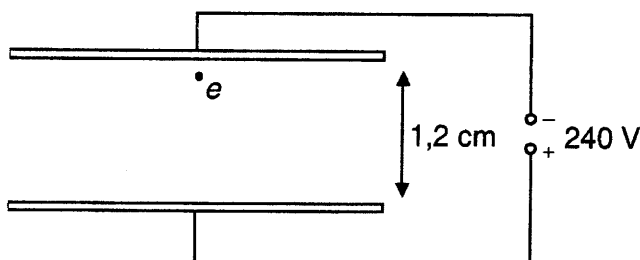


51 Na obrázku je znázornená schéma elektrického obvodu. Kondenzátor je umiestnený vo vákuu.

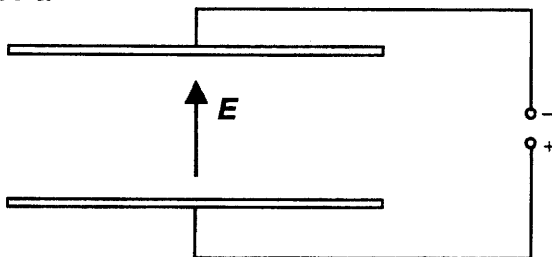
4
body



- Nakreslite vektor intenzity elektrického poľa medzi doskami kondenzátora.
- Vypočítajte veľkosť intenzity elektrického poľa medzi platňami kondenzátora.
- Ak zápornú elektródu osvetlíme, uvoľní sa z nej elektrón s nábojom $-1,6 \cdot 10^{-19}$ C. Aká veľká elektrická sila bude naň pôsobiť po uvoľnení z kovu?
- S akým zrýchlením sa bude elektrón pohybovať? Hmotnosť elektrónu je $m = 9,1 \cdot 10^{-31}$ kg.

Riešenie:

a) Vektor intenzity elektrického poľa:



- vektor mimo obvodu
 - viac vektorov
 - siločiar + vektor
 - s označením E (bez šípky)
 - bez označenia
- 1 bod

b) Pre intenzitu elektrického poľa platí

$$E = \frac{U}{d} = \frac{240 \text{ V}}{0,012 \text{ m}} = 20000 \text{ V} \cdot \text{m}^{-1} = 2 \cdot 10^4 \text{ V} \cdot \text{m}^{-1}$$

Aj označenie $\vec{E} =$

1 bod

c) Veľkosť elektrickej sily vypočítame:

$$F = eE = 1,6 \cdot 10^{-19} \text{ C} \cdot 2 \cdot 10^4 \text{ V} \cdot \text{m}^{-1} = 3,2 \cdot 10^{-15} \text{ N}$$

Aj ~~výsledok~~

1 bod

d) Zrýchlenie elektrónu je

$$a = \frac{F}{m} = \frac{3,2 \cdot 10^{-15} \text{ N}}{9,1 \cdot 10^{-31} \text{ kg}} = 3,5 \cdot 10^{15} \text{ m} \cdot \text{s}^{-2}$$

Aj viac desiatiných miest (max. 4)

1 bod

Poznámky k hodnoteniu:

- Výsledok bez uvedenia jednotky alebo s numerickou chybou hodnotíte 0 bodmi.
- Chyba urobená v niektorej z častí b, c riešenia sa započítava len raz a nadväzujúce riešenia možno uznať, ak v nich riešiteľ postupoval správne.

KOMENTÁRE

K OPRÁVAŇ :

52 Pri odchode z bytu ste zabudli vypnúť 100 W žiarovku.

4
body

- a) Koľko energie sa zbytočne spotrebuje, ak žiarovka bude svietiť cez deň 12 hodín?
 b) Do akej výšky by bolo možné zdvihnúť pomocou tejto energie teleso ťažké 1000 kg? Pri riešení počítajte s tiažovým zrýchlením $g = 10 \text{ m}\cdot\text{s}^{-2}$.
 c) V byte vymeníte jednu 100 W žiarovku za úspornú 20 W žiarivku. Žiarivka má životnosť 8000 hodín, cena elektrickej energie za 1 kWh je 3,85 Sk. Koľko korún ušetríte za elektrickú energiu počas doby jej životnosti?

Riešenie:

a) Pre spotrebovanú energiu platí:

$$E = P \cdot t = 100 \text{ W} \cdot 12 \cdot 3600 \text{ s} = 4,32 \cdot 10^6 \text{ J}$$

Uznať aj odpoveď 1,2 kWh.

*Iba
✓ Výsledok bez naznačenia
postupu - 0 bodov*

1 bod

b) Spotrebovaná energia by sa využila na zmenu potenciálnej energie telesa. Odtiaľ ľahko odvodíme:

$$h = \frac{E}{mg} = \frac{4,32 \cdot 10^6 \text{ J}}{1000 \text{ kg} \cdot 10 \text{ m}\cdot\text{s}^{-2}} = 432 \text{ m}$$

aj 430 m

1 bod

c) Energia ušetrená za čas $t = 8000$ hodín je:

$$\Delta E_1 = (P_2 - P_1) t = (100 \text{ W} - 20 \text{ W}) \cdot 8000 \text{ h} = 640 \text{ kWh}$$

1 bod

Ušetrená suma je:

$$x = 640 \text{ kWh} \cdot 3,85 \text{ Sk} \cdot \text{kWh}^{-1} = 2464 \text{ Sk}$$

aj 2460 Sk

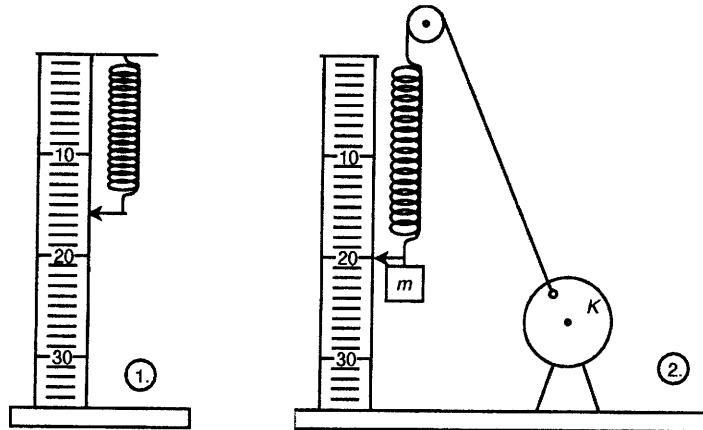
1 bod

Poznámky k hodnoteniu:

- Výsledok v časti a, b bez uvedenia jednotky alebo s numerickou chybou hodnotíte 0 bodmi.
- Za numerickú chybu alebo za chýbajúcu jednotku v časti c) sa strhne po jednom bode.
- Chyba urobená v niektorej z častí a, b, c riešenia sa započítava len raz a nadväzujúce riešenia možno uznať, ak v nich riešiteľ postupoval správne.

- 53a** Na pružinu na obrázku 1 sme zavesili závažie a pružina sa predĺžila tak, ako to znázorňuje obrázok 2. Hmotnosť závažia je 0,5 kg, dieliky na stupnici vyobrazeného meradla majú dĺžku 1 mm. Pri riešení počítajte s tiažovým zrýchlením $g = 10 \text{ m}\cdot\text{s}^{-2}$.

4 body



- Vypočítajte tuhosť k pružiny.
- Vypočítajte vlastnú frekvenciu f kmitov závažia na pružine.
- S akou periódou treba otáčať kolieskom K , aby závažie kmitalo s maximálnou amplitúdou?

Riešenie:

- a) Predpokladáme, že pre predĺženie pružiny platí Hookeov zákon. Preto ak závažie pôsobí na pružinu tiažovou silou

$$F = mg,$$

pre vzťah medzi silou a predĺžením x môžeme písať

$$F = kx,$$

kde k je tuhosť pružiny. Z obrázka vyplýva, že predĺženie spôsobené závažím je 4 mm.

$$k = \frac{F}{x} = \frac{mg}{x} = 1250 \text{ kg}\cdot\text{s}^{-2} \text{ [N}\cdot\text{m}^{-1}]$$

2 body

- b) Pre vlastnú frekvenciu f kmitov závažia na pružine platí

$$f = \frac{1}{2\pi} \sqrt{\frac{k}{m}} \approx 8 \text{ s}^{-1}$$

aj $\approx x = 4,5 \text{ mm}$
aj $7,96 \text{ s}^{-1}$

1 bod

- c) Aby závažie kmitalo s maximálnou amplitúdou, treba kolieskom otáčať s frekvenciou, ktorá sa rovná vlastnej frekvencii kmitania oscilátora, t. j. približne 8 krát za sekundu. Pre periódou otáčania kolieska platí

$$T = \frac{1}{f} \approx 0,13 \text{ s}$$

aj $0,126 \text{ s}$, $0,04\pi \text{ s}$

1 bod

Poznámky k hodnoteniu:

- Výsledok v časti b,c bez uvedenia jednotky alebo s numerickou chybou hodnotíte 0 bodmi.
- Chyba urobená v niektorej z častí a, b, riešenia sa započítava len raz a nadväzujúce riešenia možno uznať, ak v nich riešiteľ postupoval správne.
- V časti a) sa za numerickú chybu alebo chýbajúcu jednotku strhne po jednom bode.
- V časti b) sa samozrejme uznáva alternatívne riešenie

$$f = \frac{1}{2\pi} \sqrt{\frac{k}{m}} = \frac{1}{2\pi} \sqrt{\frac{kx}{mx}} = \frac{1}{2\pi} \sqrt{\frac{mg}{mx}} = \frac{1}{2\pi} \sqrt{\frac{g}{x}} \approx \frac{1}{2\pi} \sqrt{\frac{10}{0,004}} \text{ s}^{-1} \approx 8 \text{ s}^{-1}$$

53b Automobil s hmotnosťou 1000 kg sa pohybuje po vodorovnej priamej ceste rýchlosťou $10 \text{ m}\cdot\text{s}^{-1}$. Keď prestane pracovať motor, automobil sa zastaví bez použitia brzdy, pôsobením odporových síl, po uplynutí času 20 s.

4 body

- Vypočítajte veľkosť výslednice síl, ktoré naň pôsobili proti smeru pohybu.
- Určte výkon motora, ktorý bol potrebný na udržanie priamočiareho rovnomerného pohybu auta. Stratú výkonu na prevodoch auta zanedbávame.

Riešenie:

- a) Ak sa automobil so začiatočnou rýchlosťou v_0 a s hmotnosťou m zastaví po uplynutí času Δt , pôsobila naň proti pohybu sila

$$F_o = \frac{\Delta p}{\Delta t} = \frac{mv_0}{\Delta t} \quad \text{1 bod}$$

$$F_o = \frac{1000 \cdot 10}{20} \text{ N} = 500 \text{ N} = 0,50 \text{ kN} \quad \text{1 bod}$$

- b) Pred vypnutím motora sa automobil pohyboval tak, že jeho motor pracoval s výkonom

$$P = F_p v_0,$$

kde sila F_p pôsobí na auto v smere jeho pohybu.

Pohyb auta bol rovnomerný a preto platí: $F_p = F_o$.

Potrebný výkon preto vypočítame zo vzťahu $P = F_o v_0$.

$$P = \frac{mv_0}{\Delta t} v_0 = \frac{1000 \cdot 10}{20} \cdot 10 \text{ W} = 5000 \text{ W} = 5,0 \text{ kW} \quad \text{2 body}$$

Ale je $F = F_g \Rightarrow 0 \text{ bodov}$

Poznámky k hodnoteniu:

- Za numerickú chybu alebo chýbajúcu jednotku sa strhne po jednom bode.
- Chyba urobená v časti a) riešenia sa započítava len raz a nadväzujúce riešenia možno uznať, ak v nich riešiteľ postupoval správne.
- V bode a) sa uznáva alternatívne riešenie:

$$\frac{1}{2}mv^2 = F\Delta s; \Delta s = v_{\text{priem}}\Delta t; v_{\text{priem}} = \frac{v}{2}; mv = F\Delta t; F = \frac{mv}{\Delta t} = \frac{1000 \cdot 10}{20} \text{ N} = 500 \text{ N} = 0,50 \text{ kN}$$

- Ak mal označenie úlohu 53a a nešiel len 53b - hodnotíme ^{tu}.
- miernu chybu jednoducho v medzivyprávnej
- počet desiatkových miest môže byť aj väčší (max. o 2)
- iba výsledok bez postupu - 0 bodov